



★ **3** ★
ANOS DE GARANTIA
OU 100.000 KM

O MAIS COMPLETO
DA CATEGORIA

CONCESSIONÁRIAS
NO BRASIL TODO
COM PRONTA-ENTREGA
DE PEÇAS



citytruck
6.5-15



MOTOR

Fabricante:CUMMINS
Modelo:ISF 2.8
Tipo:4 cilindros com 16 válvulas - Turbocharger
Potência:150 cv (110 kW) @3.200 rpm
Torque:360 Nm @1600 - 2700 rpm
Tecnologia de emissões:SCR, PROCONVE P7
Sistema de injeção:Eletrônica Common Rail

TRANSMISSÃO

Fabricante: ZF
Modelo: ZF 5S 368
Tipo: Mecânica manual sincronizada com overdrive, cinco marchas à frente e uma à ré e janelas para tomada de força.
Relações de redução
1ª) 5,762 2ª) 2,922 3ª) 1,638
4ª) 1,000 5ª) 0,782 ré) 5,149
Eixo traseiro: i = 4,3
Velocidade máxima: 124 km/h
Capacidade de partida em rampa: 27,0%
Capacidade de subida em rampa: 38,0%

CIRCUITO ELÉTRICO

Alternador: 12V
Bateria: 120Ah/12V
Tensão nominal: 12V

ESTRUTURA

Chassi: Projetado em aço de alta qualidade com longarinas perfil "C" tipo escada.
Cabine: Avançada, em aço estampado, basculante e largura de 1.880 mm.
Número de assentos: Três, com assento central rebatível.

CHASSI

Direção: Hidráulica, com volante para regulagem de altura e de profundidade.
Eixo dianteiro: Perfil "I", forjado, capacidade de carga para 2,4 ton.
Embreagem: Monodisco a seco com acionamento servo-assistido. Diâmetro do disco: 308 mm, push-type
Suspensão dianteira: Eixo rígido, feixe de molas parabólicas com 3 lâminas, amortecedores hidráulicos de dupla ação e barra estabilizadora.
Suspensão traseira: Eixo rígido motriz, feixe de molas trapezoidais com 8+3 lâminas, amortecedores hidráulicos de dupla ação e barra estabilizadora.
Rodas: Em aço
Pneus: 205/75R16
Tração: Traseira 4 x 2
Rodagem: Dupla (DT)

PESOS E CAPACIDADES

Tara (em ordem de marcha): 2.476 kg (entre eixos 3.360 mm)
Eixo dianteiro vazio: 1.616 kg
Eixo traseiro vazio: 860 kg
Total PBT legal: 6.080 kg
Eixo dianteiro carregado: 2.300 kg
Eixo traseiro carregado: 3.780 kg
Carga legal útil: 3.604 kg
Total PBT técnico: 6.660 kg
Carga técnica: 4.184 kg
PBT/CMT: 9.000 kg

FREIOS

Atuação: Freio a ar com ajuste automático da folga das lonas e ABS/EBD.
Dianteiro: A tambor.
Traseiro: A tambor.
Estacionamento: Molas acumuladoras atuando nas rodas traseiras e acionamento por válvula acumuladora.
Freio do motor: Alta eficiência e integrado ao sistema de exaustão pela válvula borboleta, que é acionada na coluna de direção.

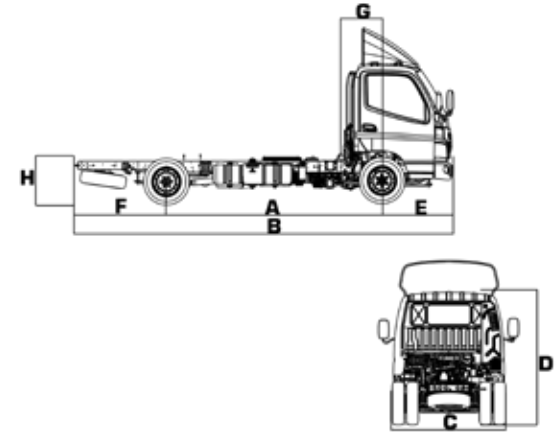
ABASTECIMENTO Litro Especificação

Combustível: Diesel S-10
Tanque de combustível: Alumínio 120 litros
Arla32 14 litros
Óleo do carter: SAE 15W-40 (API CJ-4)
Transmissão: ZF TE-ML02 - SAE 80W (API GL-4)
Eixo traseiro: SAE 85W-140 (API GL-5)
Direção hidráulica: ATF Dextron III
Fluido de embreagem: DOT4
Líquido de arrefecimento: Anticongelante Etileno-Glicol 50%

ITENS DE SÉRIE

Defletor de ar, ar-condicionado, vidros e travas elétricos, rádio MP3 com entrada USB, farol de neblina, cobertura dos degraus, janela na parede traseira, ventilador viscoso, cobertura das porcas nas rodas dianteiras, sensor de ré, seletor de modo de condução, farol em policarbonato, tacógrafo digital, DRL - luz diurna em LED, porta-documentos na parte frontal, tanque de combustível em alumínio, ABS/ EBD, espelho retrovisor de ponto cego, interruptor de PTO protegido, embreagem servo-assistida e barras estabilizadoras na dianteira e traseira.

DIMENSÕES



A – Entre-eixos: 3.360 e 3.800 mm
B – Comprimento total: 5.960 e 6.400 mm
C – Largura total: 1.925 mm
D – Altura (descarregado): 2.195 mm
E – Balanço dianteiro: 1.110 mm
F – Balanço traseiro: 1.490 mm
G – Distância do eixo dianteiro: 635 mm
H – Solo/longarina (descarregado): 700 mm
Plataforma de carga: 4.200 e 4.640 mm

Sem defletor. Com defletor, adicionar 570 mm.
Demais medidas necessárias do veículo (desenho de oferta) estão em nosso site: www.fotonmotors.com.br



*3 anos ou 100.000 km de garantia, obedecendo aos critérios estabelecidos no manual de garantia do veículo. As especificações técnicas deste material podem ser alteradas a qualquer momento. Imagens meramente ilustrativas.
Material atualizado em dezembro de 2020.
Código de fábrica: BJ1065VDJA-F2
Produzido por: Beiqi Foton Motor Co., Ltd

